



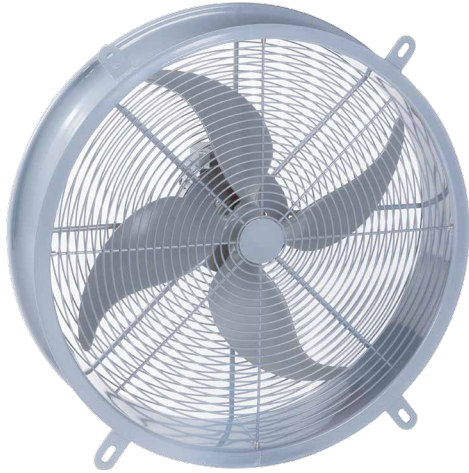
**VT**

**Ventiladores tubulares  
PARA TRANSFORMADORES  
DE POTENCIA**



**Proveedor aprobado por LAPEM**

**Soler&Palau**  
Ventilation Group



# VT

## VENTILADORES PARA TRANSFORMADORES DE POTENCIA

**400, 600 y 700**

Debido al diseño de su hélice, esta serie otorga un flujo eficiente de aire y un comportamiento acústico óptimo, características que vuelven ideales a estos equipos para los sistemas de ventilación forzada utilizados en la disipación de calor, tanto en transformadores de potencia como en intercambiadores de calor.

La integración de la serie VT en los sistemas de potencia, permite una mayor capacidad de enfriamiento y genera una mayor eficiencia dentro de todo el sistema.

### Equipos para aplicaciones en sector energético

#### Características generales

- Hélice fabricada en fundición de aluminio,, con álabes aerodinámicas de perfil sustentado tipo ala de gaviota.
- Carcasa tipo tubular en lámina negra, rolada en frío; lo que confiere robustez y rigidez al equipo.
- Venturi en la succión para **reducir considerablemente la turbulencia** que se genera en la entrada del aire.
- Motor trifásico totalmente cerrado, tapas fabricadas en aleación de aluminio, **protección IP 54** manteniendo drenes cerrados,

eje de acero inoxidable y dispositivo de **protección de sobrecalentamiento**. (Se recomienda retirar dren inferior para un correcto funcionamiento)

- Soportes para fijación para **fácil instalación**.
- **Rejillas de protección delantera y trasera tipo OSHA** de alambre pulido de un 1/8" de diámetro.
- **Recubrimiento epoxi-poliéster**.

#### Características técnicas (MOTORES TRIFÁSICOS)

Modelo	Velocidad RPM	Potencia HP	Tensión Volts	Intensidad A	Caudal a descarga libre m3/hr / CFM	Presión sonora dB(A)*	Peso aprox. kg
<b>VT-444</b>	1650	1/2	220-240 / 440-480	2.2-2.4 / 1.1-1.2	8,112 / 4,775	70	17
<b>VT-446</b>	1140	1/6	220-240 / 440-480	1.6-1.8 / 0.8-0.9	5,304 / 3,122	60	18
<b>VT-644</b>	1650	1/2	220-240 / 440-480	2.2-2.4 / 1.1-1.2	13,936 / 8,202	72	21
<b>VT-646</b>	1140	1/6	220-240 / 440-480	1.6-1.8 / 0.8-0.9	9,360 / 5,509	60	!!
<b>VT-724</b>	1650	1/2	220-240 / 440-480	2.2-2.4 / 1.1-1.2	15,184 / 8,937	71	21
<b>VT-726</b>	1140	1/6	220-240 / 440-480	1.6-1.8 / 0.8-0.9	9,984 / 5,876	57	!!
<b>VT-746</b>	1140	1/3	220-240 / 440-480	1.6 / 0.8	13,800 / 8,102	59	25

\* Nivel sonoro medido de acuerdo a las normas AMCA 300/05 y 301/05.

Los valores de velocidad, potencia, voltaje e intensidad son nominales.

#### Accesorios



Interruptor eléctrico



Arrancadores

#### Aplicaciones



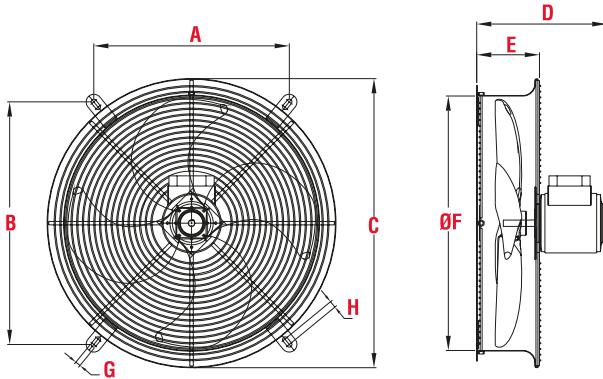
ENFRIAMIENTO DE TRANSFORMADORES DE POTENCIA



INTERCAMBIADORES DE CALOR



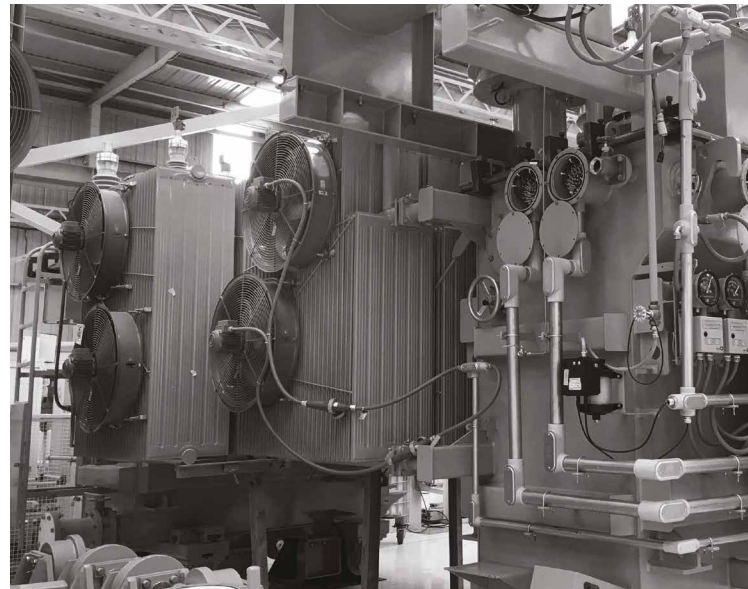
## Dimensiones



	VT400	VT600	VT700
<b>A</b>	393	480	522
<b>B</b>	393	595	660
<b>C</b>	497	709	790
<b>D</b>	320	320	320
	354	354	354
<b>E</b>	150	150	150
<b>ØF</b>	413	624	700
<b>G</b>	13	13	13
<b>H</b>	17	17	17

Dimensiones de equipos monofásicos

Dimensiones en mm



## Productos diseñados a medida para proyectos energéticos



### Termoeléctricas

Unidades de ventilación con ventilador BDB 1400, con dos etapas de filtración.

Estos equipos fueron instalados en la Central térmica de Ciclo Combinado Empalme II, en el estado de Sonora y son utilizados para enfriar la turbina de vapor de dicha central.

La CTCC mencionada tiene una capacidad promedio de **791 MW**.



[www.solerpalau.mx](http://www.solerpalau.mx)

**S&P México**

el. 52 (222) 2 233 911, 2 233 900  
comercialmx@solerpalau.com

**S&P Colombia**

PBX: (+571 743 8021)  
comercial@solerpalau.com.co

**S&P Perú**

Tel. +51 (1) 200 9020  
comercialpe@solerpalau.com



**ISO 9001: 2015**

S&P México se reserva el derecho de  
modificación sin previo aviso.

Ed. MARZO 2019